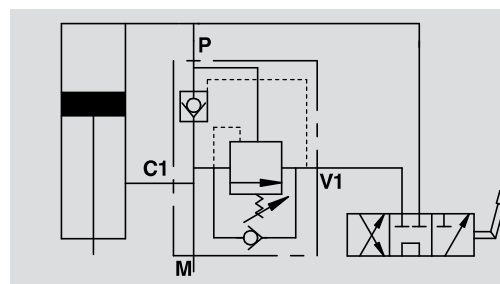


VALVOLA RIGENERATRICE DI CIRCUITO

REGENERATIVE VALVE

TIPO / TYPE
VRSPSCHEMA IDRAULICO
HYDRAULIC DIAGRAM**IMPIEGO:**

Questa valvola consente di recuperare l'olio che arriva a C1 dallo stelo e di mandarlo al fondello attraverso la bocca P, sommandolo alla portata della pompa. Quando la pressione nel fondello del cilindro raggiunge il valore di taratura, l'olio che arriva dallo stelo viene mandato al serbatoio attraverso la bocca V1, ripristinando così un sistema non rigenerativo con spinta massima.

La pressione di esclusione del rigenerativo dipende solo dalla pressione nel fondello del cilindro.

MATERIALI E CARATTERISTICHE:

Corpo: acciaio zincato.

Componenti interni: acciaio temprato termicamente e rettificato.

Guarnizioni: BUNA N standard.

Tenuta: trafilemento trascurabile.

MONTAGGIO:

Collegare C1 allo stelo del cilindro, V1 all'alimentazione, P contemporaneamente al fondello del cilindro e all'alimentazione e M all'eventuale manometro.

USE AND OPERATION:

This valve allows the recovery the oil from port C1 connected to the rod side and pass it to the head side of the cylinder via port P, therefore adding it to the pump flow rate. When the cylinder head side pressure achieves the setting value, oil from the rod side is sent to tank through port V1, restoring a non-regenerative system with maximum force. The shut off pressure of the regenerative circuit depends only on the head side of the cylinder.

MATERIALS AND FEATURES:

Body: zinc-plated steel.

Internal parts: hardened and ground steel.

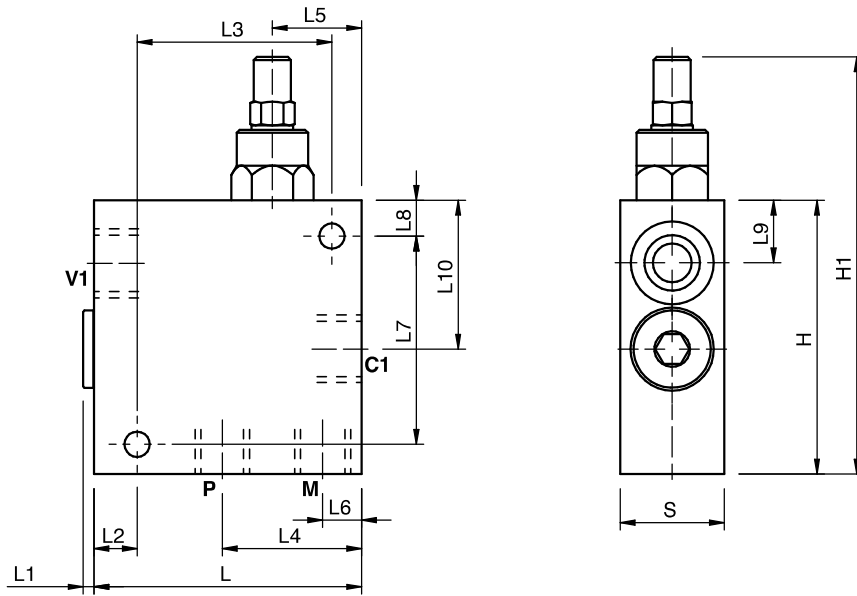
Seals: BUNA N standard.

Leakage: Minimal leakage.

CONNECTIONS:

Connect C1 to the cylinder rod side, V1 to the supply, P to the cylinder head side and to the supply, M to the pressure gauge if required.

| CODICE CODE | SIGLA TYPE | RAPP. PILOT. PILOT RATIO | PORTATA MAX MAX FLOW Lt. / min | RANGE DI RIGENERAZIONE PRESSURE RANGE Bar | PRESSIONE MAX MAX PRESSURE Bar |
|----------------|---------------|-----------------------------|--------------------------------------|---|--------------------------------------|
| V1220 | VRSP 1/2" | 1:4,5 | 60 | 50-100 | 350 |
| V1230 | VRSP 3/4" | 1:5,5 | 95 | 60-110 | 350 |



14

| CODICE CODE | SIGLA TYPE | V1-V2 C1-C2 GAS | M GAS | L mm | L1 mm | L2 mm | L3 mm | L4 mm | L5 mm | L6 mm | L7 mm | L8 mm | L9 mm | L10 mm | H mm | H1 mm | S mm | PESO WEIGHT Kg. |
|----------------|---------------|-----------------------|----------|---------|----------|----------|----------|----------|----------|----------|----------|----------|----------|-----------|---------|----------|---------|-----------------------|
| V1220 | VRSP 1/2" | G 1/2" | G 1/4" | 90 | 4 | 10 | 70 | 49,5 | 30 | 16 | 70 | 12 | 21 | 50 | 92 | 142 | 35 | 2,026 |
| V1230 | VRSP 3/4" | G 3/4" | G 1/4" | 105 | 4 | 10 | 85 | 59 | 37 | 20 | 85 | 12 | 22 | 62,5 | 120 | 177 | 40 | 3,496 |